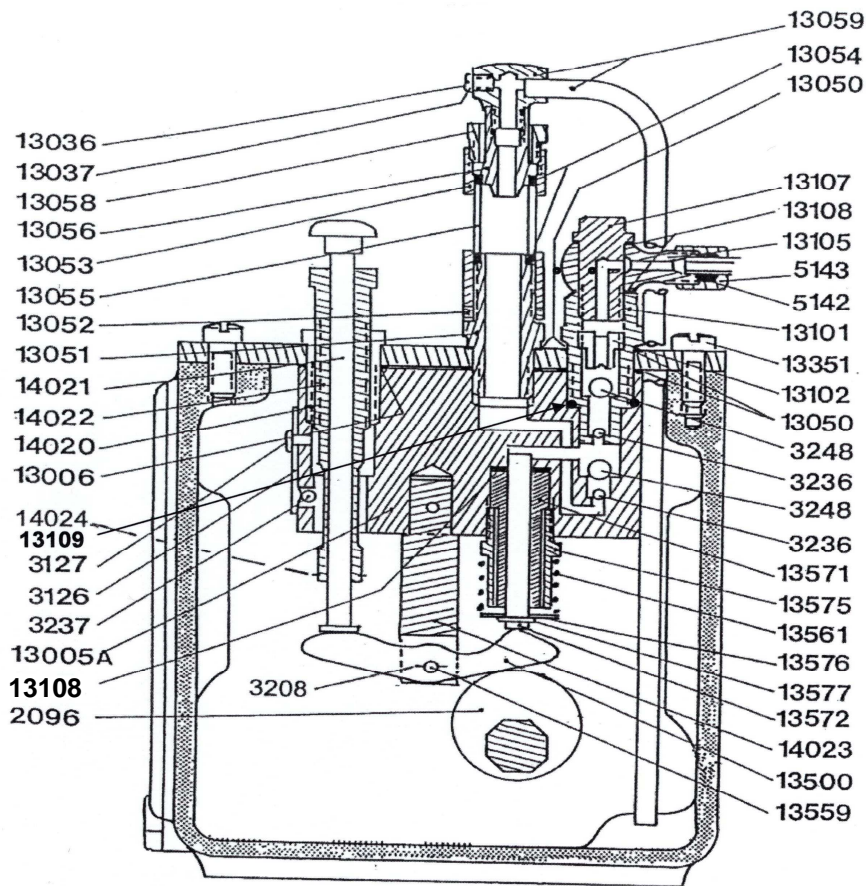


GRAISSEUR MECANIQUE QUERVEL RAUZY POMPE TYPE PR HP

Plan coupe et monenclature



3126	1	Ressort de réglage	13102	1	Bouchon de boîte à clapet
3127	1	Vis de ressort d'arrêt	13105	1	Cosse orientable
3208	1	Goupille	13107	1	Vis de cosse et de cylindre
3236	2	Bille D=4	13108	2	Joint de cosse et de cylindre
3237	1	Bille D= 5	13109	1	Joint torique boîte à clapet
3248	2	Bille D=7	13351	4	Vis de pompe
5142	1	Bicône D=6	13500	1	Basculeur
5143	1	Ecrou de Bicône D=6	13559	1	Axe de basculeur
13005	1	Corps de pompe	13560	1	Plaque de pompe
13006	1	Joint de corps de pompe	13561	1	Ressort de pompe
13036	1	Vis de purge d'huile	13571	1	Cylindre (fourni rodé avec piston 13572)
13037	1	Joint de vis de purge	13572	1	Piston (fourni avec cylindre 13571)
13050	4	Joint de plaque de clapet	13108	1	Joint de cylindre PRHP
13051	1	Raccord de viseur	13575	1	Ecrou de blocage de cylindre
13052	1	Contre écrou de corps de viseur	13576	1	Rondelle d'arrêt de ressort
13053	1	Corps de viseur	13577	1	Circlips
13054	2	Joint de tube de viseur	14020	1	Vis de fixation de réglage
13055	1	Tube de viseur	14021	1	Poussoir
13056	1	Monture supérieure	14022	1	Vis de réglage
13058	1	Ecrou de corps de viseur	14023	1	Support de basculeur
13059	1	Tête de viseur et tube d'aspiration	14024	1	Circlips de réglage
13101	1	Boîte à clapet	14028	1	Ensemble vis et poussoir de réglage
			13590		Element complet de pompe PRHP

10/10/03	
16/1/06	1

QUERVEL RAUZY S.a.r.l

167 Rue des Renouillers, 92700 COLOMBES France

Tel: (33-1) 41 19 74 60 Fax: (33-1) 41 19 74 61

Site: www.quervel-rauzy.com