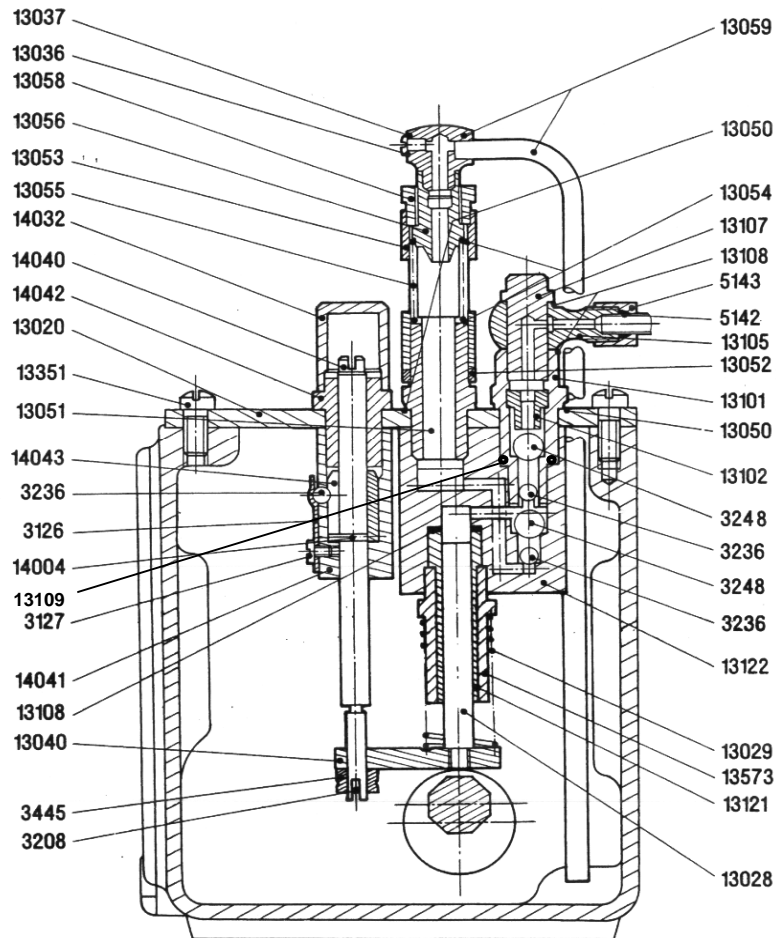


# GRAISSEUR MECANIQUE QUERVEL RAUZY

## POMPE TYPE PR

### Plan coupe et monomenclature



3126	1	Ressort de réglage	13056	1	Buse d'entrée du viseur
3127	1	Vis de ressort d'arrêt	13058	1	Ecrou de corps de viseur
3208	1	Goupille	13059	1	Tête de viseur
3236	3	Bille D=4 mm	13101	1	Boîte à clapet
3248	2	Bille D=7 mm	13102	1	Bouchon de boîte à clapet
3445	1	Ecrou de réglage	13105	1	Cosse orientable
5142	1	Bicône D=6 mm	13107	1	Vis de cosse et de cylindre
5143	1	Ecrou de Bicône D=6 mm	13108	3	Joint de cosse et de cylindre
13020	1	Plaque de pompe	13109	1	Joint torique boîte à clapet
13028	1	Piston ( fourni avec cylindre 13121)	13121	1	Cylindre (fourni rodé avec piston 13028)
13029	1	Ressort de pompe	13122	1	Corps de pompe
13036	1	Vis de purge d'huile	13351	2	Vis de pompe
13037	1	Joint de vis de purge	13573	1	Ecrou de blocage de cylindre
13040	1	Plaque de glissement	14004	1	Goupille
13050	4	Joint de boîte à clapet	14032	1	Capuchon de réglage
13051	1	Raccord de viseur	14040	1	Vis de réglage avec ergot 14004
13052	1	Contre écrou de corps de viseur	14041	1	Corps de vis de réglage
13053	1	Corps de viseur	14042	1	Cylindre de vis de réglage
13054	2	Joint de tube de viseur	14043	1	Douille frein de réglage
13055	1	Tube de viseur	16491		Pompe PR complète

10/10/03

**QUERVEL RAUZY S.a.r.l**

167 Rue des Renouillers, 92700 COLOMBES France

Tel: (33-1) 41 19 74 60 Fax: (33-1) 41 19 74 61

Site: [www.quervel-rauzy.com](http://www.quervel-rauzy.com)